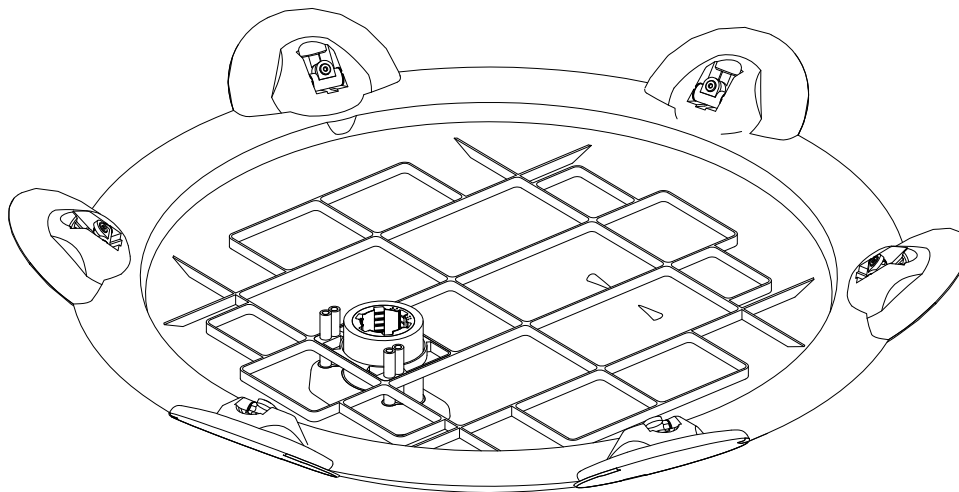
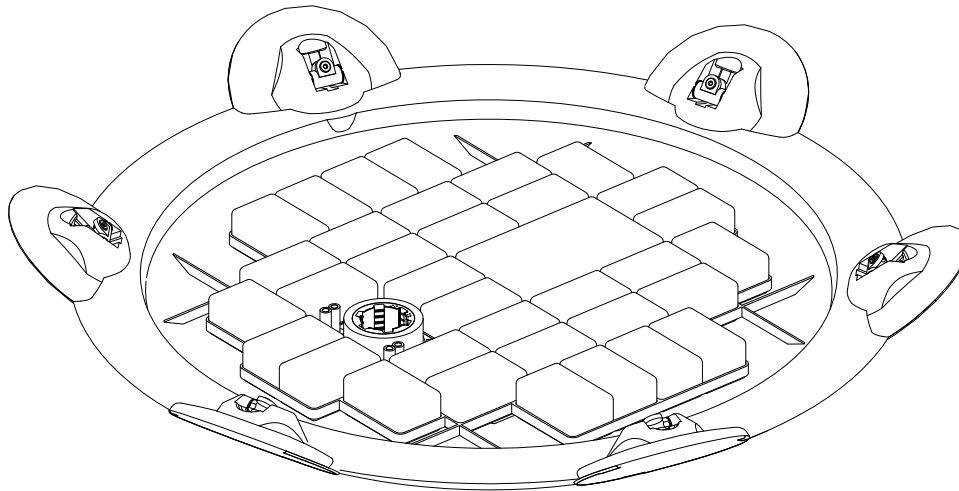
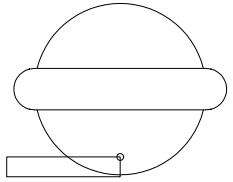



Korvettenprojekt 3435 A.D.

Schnittebene
- 23.895 m

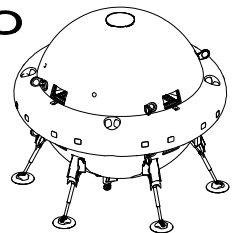
230/30°



M 1:333

0 1 2 3 4 5m 

CARGO



Blatt 004

<http://www.Korvettenprojekt.de>
(c) 2007 05 27 Holger Loemann