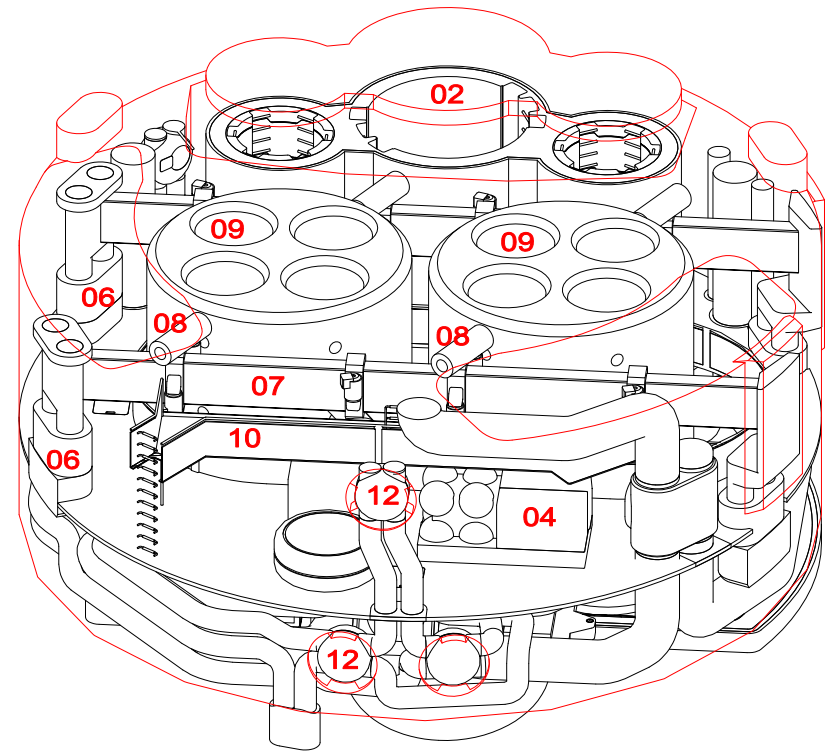
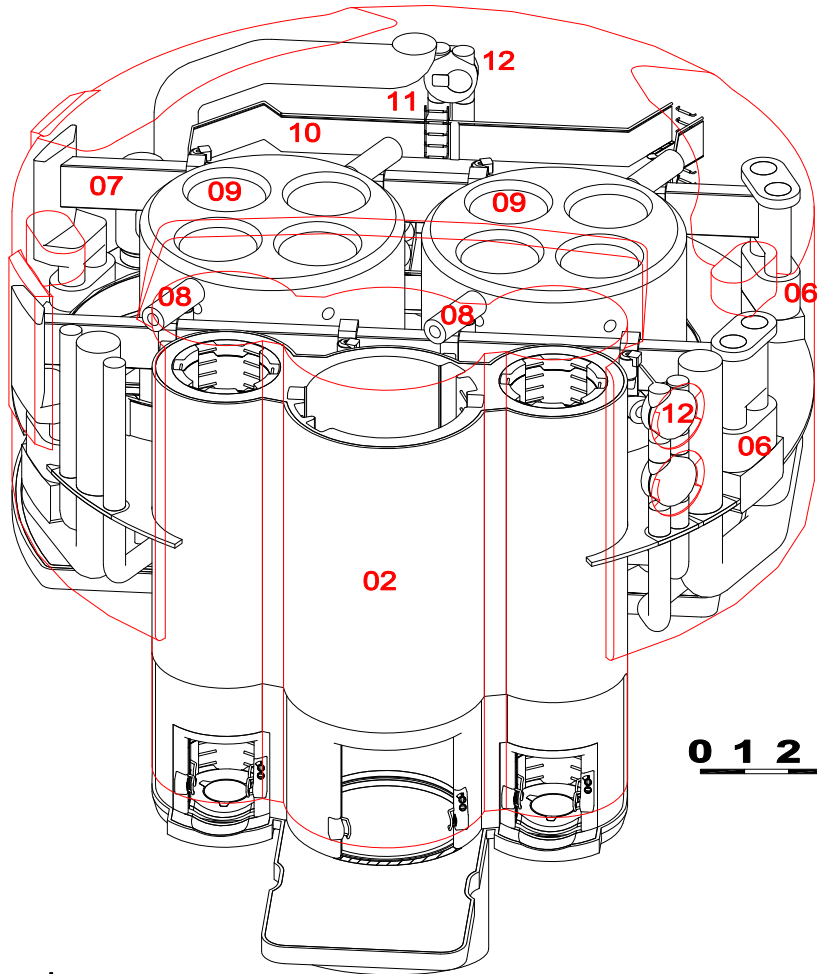


Halle Waring-Konverter RECON

- 02 zentrale AG-Schacht-Kombination
- 04 Halbraumspürer
- 06 Konverteraufhängung: Hebe-Hydraulik
- 07 Konverteraufhängung: Kranbahn
- 08 Konverteraufhängung: Verankerungspunkte
- 09 Waring-Konverter



0 1 2 3 4 5m



- 10 oberer Laufsteg
- 11 Leiter zur Wartungsluke Hangarebene
- 12 Energie-Verteilerknoten